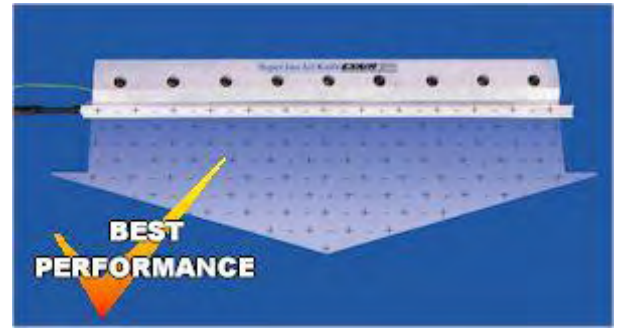


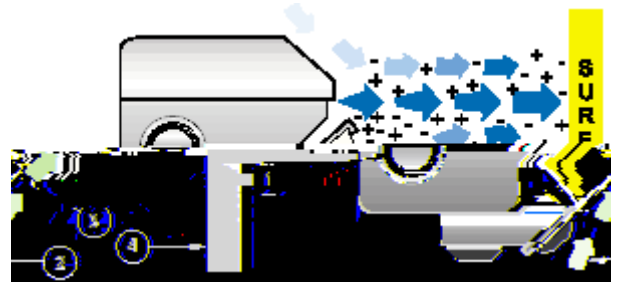
超级离子气刀

强力、有效地消除因静电引起的各种隐患！



工作原理：

压缩空气经进气口(1)进入气刀高压腔，在气刀长度方向形成一张均衡的气流薄片充满空腔(2)，离子发生器(3)产生的消除静电正、负离子随高压气流到达产品(4)的表面，并立即中和、清除静电、灰尘及其它微粒。



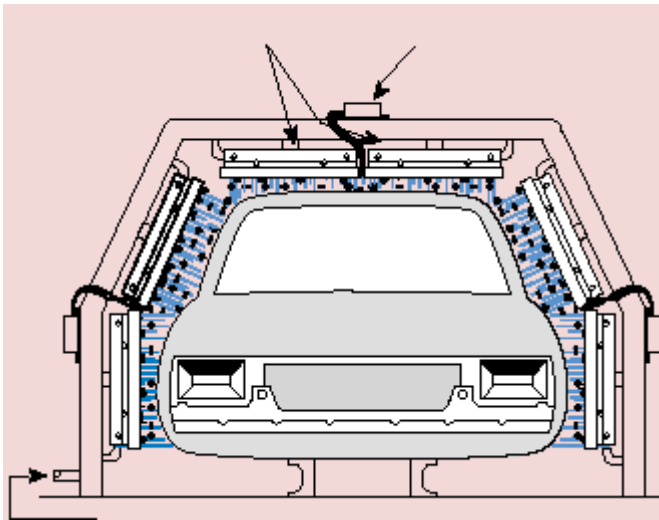
应用：

- ◆ 造纸
- ◆ 纺织
- ◆ 汽车
- ◆ 陶瓷
- ◆ 印刷
- ◆ 电子
- ◆ 包装

特点：

- ◆ 低耗气量、气流均匀、强度可调
- ◆ 低噪音、低维护
- ◆ 无冲击、无辐射
- ◆ 结构紧凑、体积小、便于安装
- ◆ 有效作用距离最远达 6.1 米
- ◆ 静电中和速率：5kV/s、5mA(max.)
- ◆ 电源：7901#(115V)、7907#(230V)

应用实例：



规格：

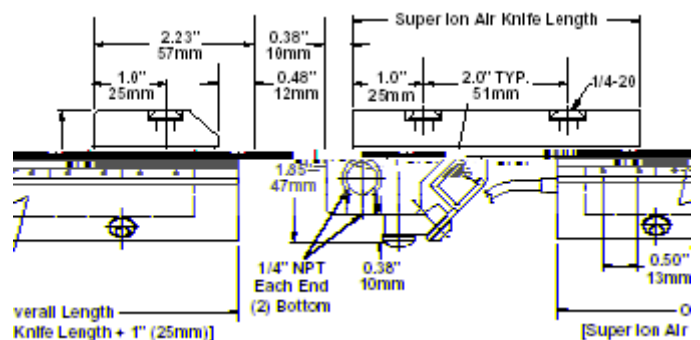
超级离子气刀（包括超级气刀和离子棒以及非标定制的电缆及连接组件）

型号	1332036	1332072	1332144	1332216	1332288	1332360	1332432	13332504	1332576
尺寸(cm)	8	15	30	46	61	76	91	107	122

*非标电缆需根据具体要求定制，不超过 15 米。上表型号为 7 米定制电缆型号。

性能与尺寸：

压缩空气		耗气量		噪声	耗时
压力		(30CM)		水平	(5KV)
PSIG	BAR	SCFM	SLPM	dBa	SECONDS
5	0.3	4	113	39	0.55
10	0.7	7	198	45	0.40
20	1.4	11	311	50	0.25
40	2.8	18	509	60	0.20
60	4.1	25	708	67	0.18
80	5.5	32	906	70	0.18
100	6.9	38	1075	73	0.18



产品陈列：



超级离子气刀式静电消除器套件包括：

- 超级离子气刀
- 电源
- 过滤器
- 调压器
- 电子气源控制器

典型报价：

下表为一套典型的龙门除静电系统的整体报价。

序号	名称	型号	品牌	数量	单价	总价
1	超级离子气刀	1332432 36 英寸 (914mm)	EXAIR	4 套	16,000	64,000
		1332504 42 英寸 (1067mm)	EXAIR	2 套	19,500	39,000
2	一拖二电源	94884 230V	EXAIR	3 套	4,000	12,000
3	调压阀	108108	EXAIR	6 个	1,000	6,000
4	气刀安装套件	108720	EXAIR	6 组	1,500	9,000
5	油雾分离器	108072	EXAIR	3 个	2,000	6,000
6	微雾分离器	108024	EXAIR	3 个	2,500	7,500
7	气源控制器	108768	EXAIR	1 套	20,000	20,000
8	检测电眼	与气源控制器配套使用	EXAIR	1 只		
					合计：	163,500

*以上价格不包含施工及现场服务费。